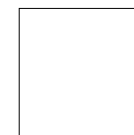




Front/Korpus, Absetzungen	Modell-Nr.
alpinweiß, Absetzungen Printdekor	AA088



alpinweiß



Griffe alufarben

Qualitätsmerkmale

rauch ORANGE - ZERLEGT

rauch
ORANGE



zeitlose
Optik

attraktive
Frontgestal-
tungen

langlebige
Produkt-
qualität

ausgezeich-
nete Möbel-
beschläge

umfang-
reiches
Zubehör

Materialinformation



Dekor-Druck

Die Möbelteile mit Dekor-Druck haben eine gleichmäßig schöne, strapazierfähige Oberfläche.



WOODMAX Spanplatten

Die wohngesunde Frischholz-Spanplatte speziell für die Verwendung in Wohnräumen. Für unsere Woodmax-Spanplatte verwenden wir nur unbelastete Schwach- und Bruchhölzer aus nachhaltigem Forstbetrieb regionaler Wälder.

Unser Rohstoff aus der Natur

Für seinen Plattenwerkstoff erhielt Rauch verschiedene Auszeichnungen. Strenge Prüfungen von neutralen Instituten bestätigen kontinuierlich die Unbedenklichkeit von Material und Verfahren.



Belastbarkeit

Die Belastungsgrenzen für alle Möbel- und Zubehörteile finden Sie in der „Belastungstabelle“ unter:

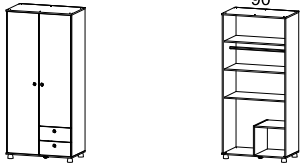
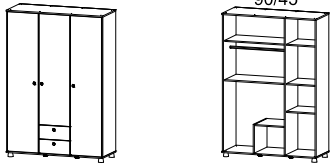
www.rauchmoebel.de/unternehmen/qualitaet-amp-umwelt.html

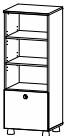


Ausgezeichnet und zertifiziert


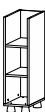
made in GERMANY
Nachhaltig gefertigt




Front/Korpus, Absetzungen	Modell-Nr.
alpinweiß, Absetzungen Printdekor	AA088

SCHRÄNKE		Drehtürenschränke	
Artikel	Preis		
		Drehtürenschränk	Drehtürenschränk
		2 Schubkästen	3-türig, 2 Schubkästen
		↔92 cm †199 cm ↗53 cm	↔136 cm †199 cm ↗53 cm
		040E	040H

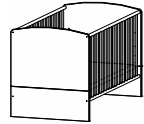

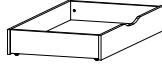
ANBAUTEILE		Regale		
Artikel	Preis			
		Regalelement	Regalelement	Hängeregal
		1 Schubkasten	2 Schubkästen	mit Haken
		↔47 cm †123 cm ↗42 cm	↔93 cm †123 cm ↗42 cm	↔92 cm †34 cm ↗20 cm
		8401	8402	8989

BEIMÖBEL		Wickelkommode	
Artikel	Preis		
		Wickelkommode	Regalelement
		↔93 cm †85 cm ↗78 cm	↔23 cm †83 cm ↗40 cm
		040Q	628R

HINWEIS!
Für Wickelkommode Wandbefestigung erforderlich.
Stellbeispiel für Regalunterbau, einseitig oder beidseitig.



Front/Korpus, Absetzungen	Modell-Nr.
alpinweiß, Absetzungen Printdekor	AA088

BETTEN		Sprossenbett				
		<p>HINWEIS!</p> <p>Mit den Bettseiten kann das Sprossenbett zu einem Kinderbett umfunktioniert werden.</p>				
				Babybett incl. Lattenrost	Bettseitenpaar	Rollbettkasten
				3-fach höhenverstellbar		
				70/140 ↔77 cm ‡86 cm ↗143 cm BG 70	↔24 cm ‡2 cm ↗141 cm	↔59 cm ‡16 cm ↗108 cm
Artikel	Preis	71A4	71B0		9901	

Artikel					
---------	--	--	--	--	--

Artikel					
---------	--	--	--	--	--